

**БЮЛЛЕТЕНЬ**

BULLETIN

2022-0000010 РЭ

Руководство по эксплуатации**Operator's manual**Количество листов
Quantity of sheets
Лист
Sheet

3

1

ОСНОВАНИЕ: ПК 2000-190

GROUND: PK 2000-190

Бюллетень Bulletin 3 - 2022БЭ	МОДЕЛЬ ТРАКТОРА TRACTOR MODELS	БЕЛАРУС-2022/2022В
--	-----------------------------------	--------------------

Аннотация:

В настоящем эксплуатационном бюллетене приведены измененные сведения по эксплуатации тракторов БЕЛАРУС-2022/2022В в комплектации с электрогидравлическим блоком РП70-1523.

Содержание изменений:

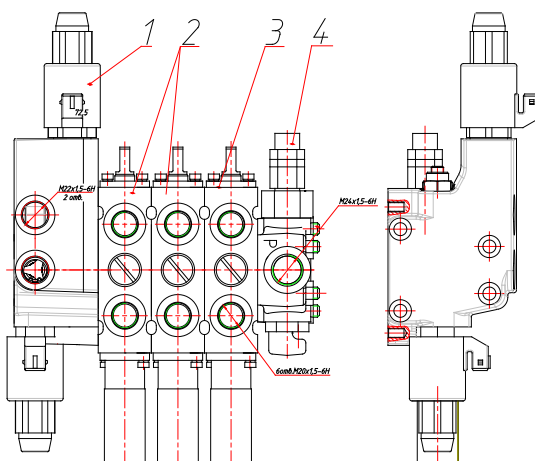
1. Раздел «Устройство и работа составных частей трактора» подраздел «Гидронавесная система»

Ввести лист 131а

Электрогидравлический блок РП70-1523.

Электрогидравлический блок РП70-1523 состоит из электрогидравлического регулятора производства «Argo-Hytos» (Чехия) в комплекте с распределительными секциями распределителя РП70 производства завода «Гидропривод» РБ. Золотник крайней правой секции имеет фиксацию в позиции «Подъем».

ВНИМАНИЕ: РЫЧАГ УПРАВЛЕНИЯ КРАЙНЕЙ ПРАВОЙ СЕКЦИЕЙ ПРИ УСТАНОВКЕ В ПОЗИЦИЮ «ПОДЪЕМ» ПОСЛЕ ВЫПОЛНЕНИЯ ОПЕРАЦИИ ДОЛЖЕН ПРИНУДИТЕЛЬНО ВОЗВРАЩАТЬСЯ В ПОЗИЦИЮ «НЕЙТРАЛЬ» ВРУЧНУЮ.



Электрогидравлический блок РП70-1523.

- 1 – Регулятор ЕНРНС1-0С
- 2 – Секция распределителя РП70-8-0-М
- 3 – Секция распределителя РП70-8-1-М
- 4 – Крышка РП70-20;

Annotation:

In the present information bulletin the updated information on operating tractors BELARUS-2022/2022B in a set with electrohydraulic module PII70-1523 is provided:

Content of changes:

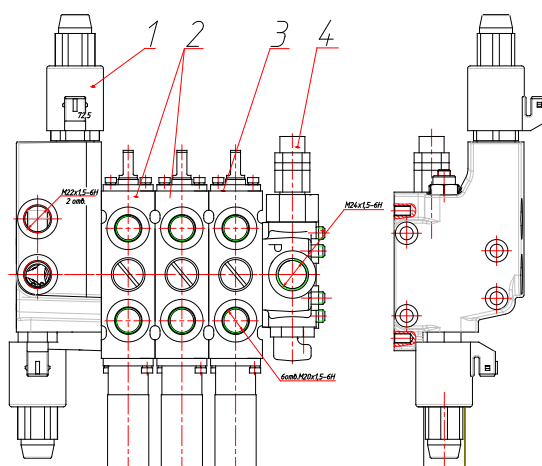
1. Unit “Structure and function of the main tractor components”, subsection “Hydraulic lift linkage”.

Page 131a shall be introduced

Electrohydraulic module PII70-1523.

Electrohydraulic module PII70-1523 consists of electrohydraulic governor, made by “Argo-Hytos” (Czech Republic) in a set with distribution panels of the control valve PII70, produced by the plant “Hydroprivod”, the Republic of Belarus. The valve spool of the rightmost panel is fixed in the position “Lift”.

ATTENTION: WHEN SET INTO POSITION “LIFT”, THE CONTROL LEVER OF THE RIGHTMOST PANEL SHALL BE MANUALLY RETURNED TO “NEUTRAL” POSITION AFTER THE OPERATION IS FINISHED.



Electrohydraulic module PII70-1523

- 1 – Governor EHPHC1-OC
- 2 – Distribution panel PII70-8-0-M
- 3 – Distribution panel PII70-8-1-M
- 4 – Cover PII70-20